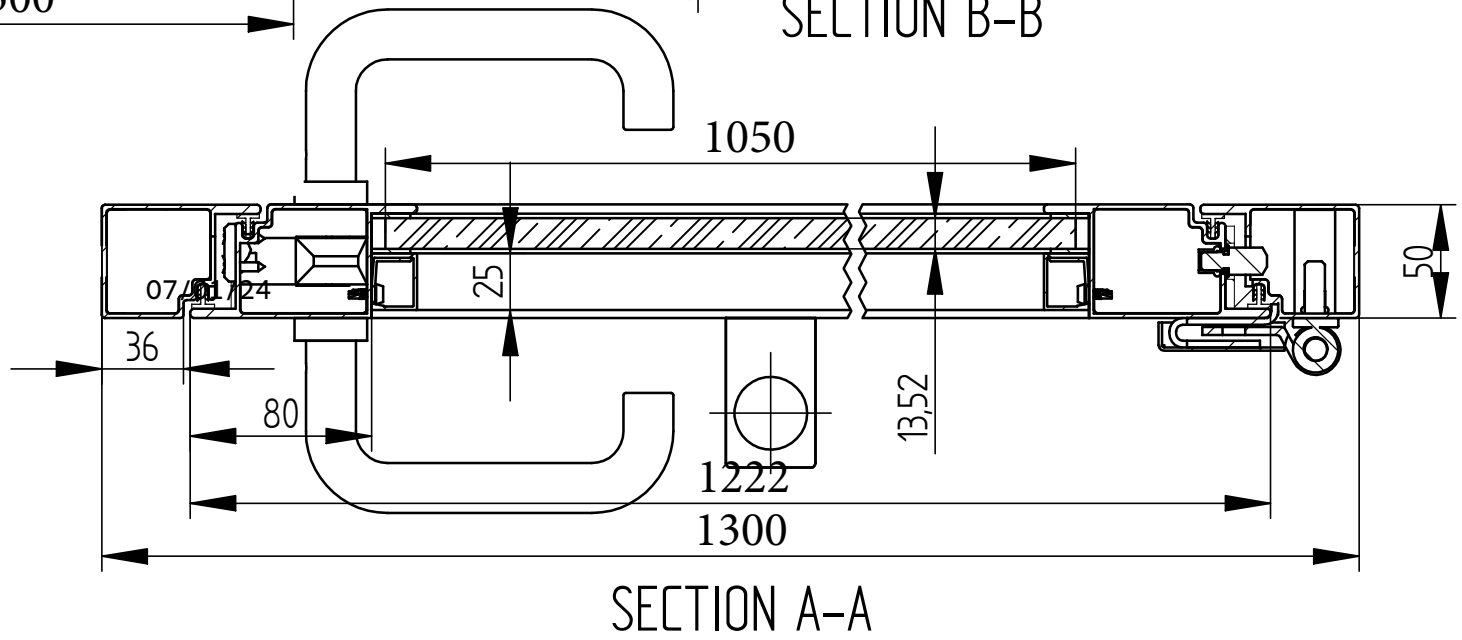
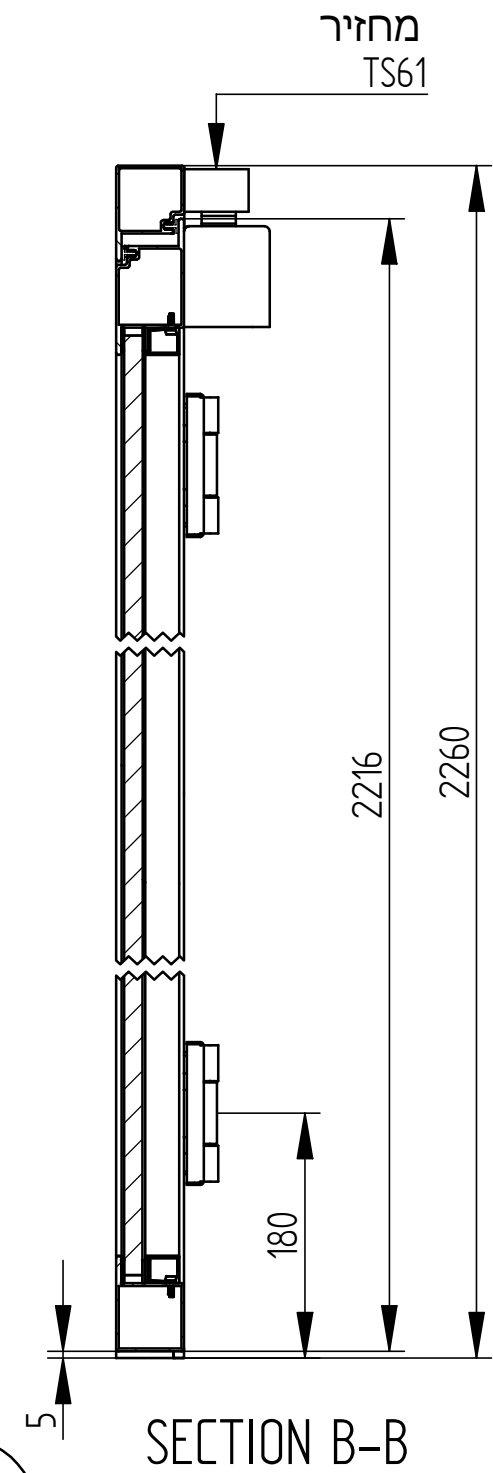
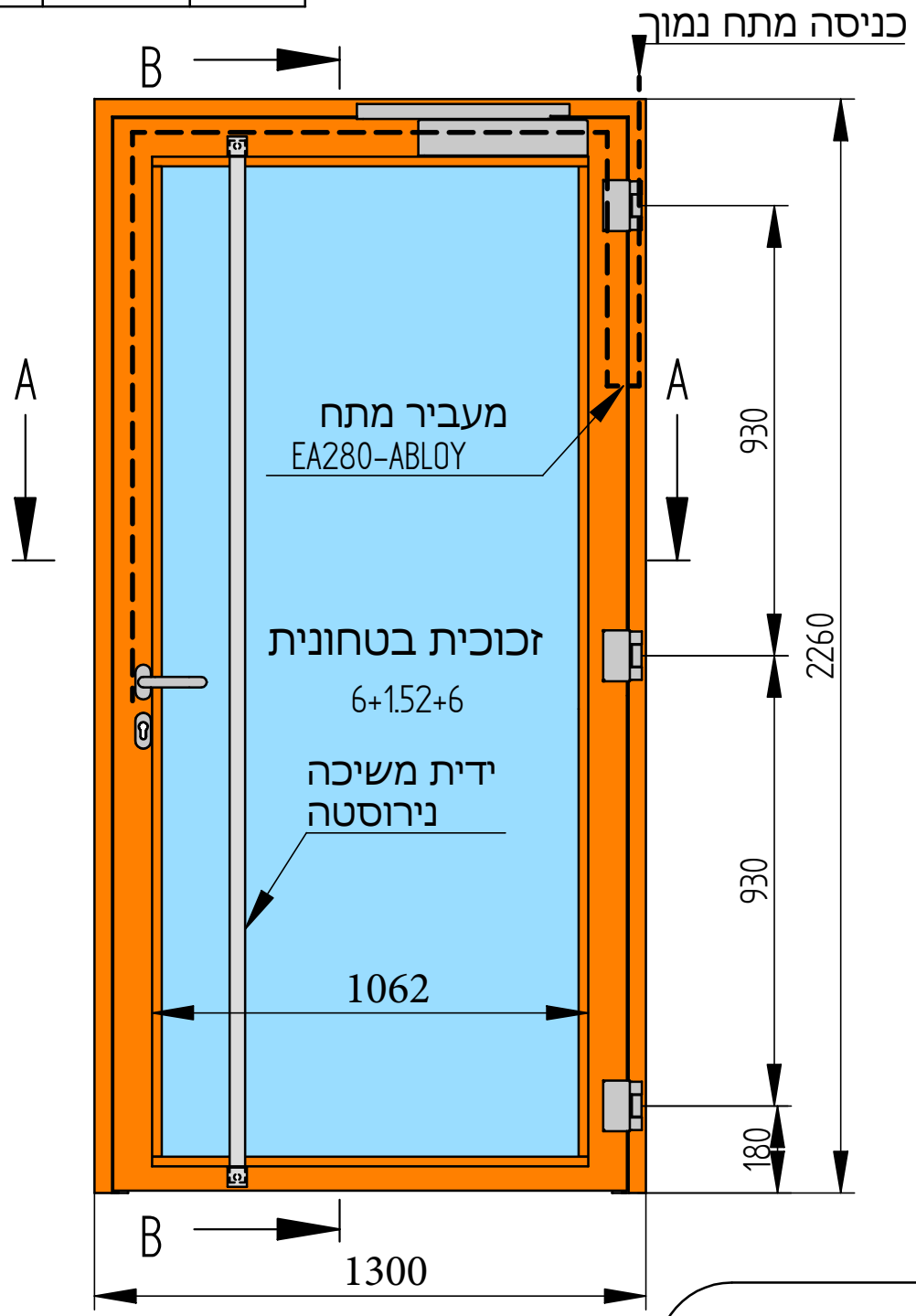
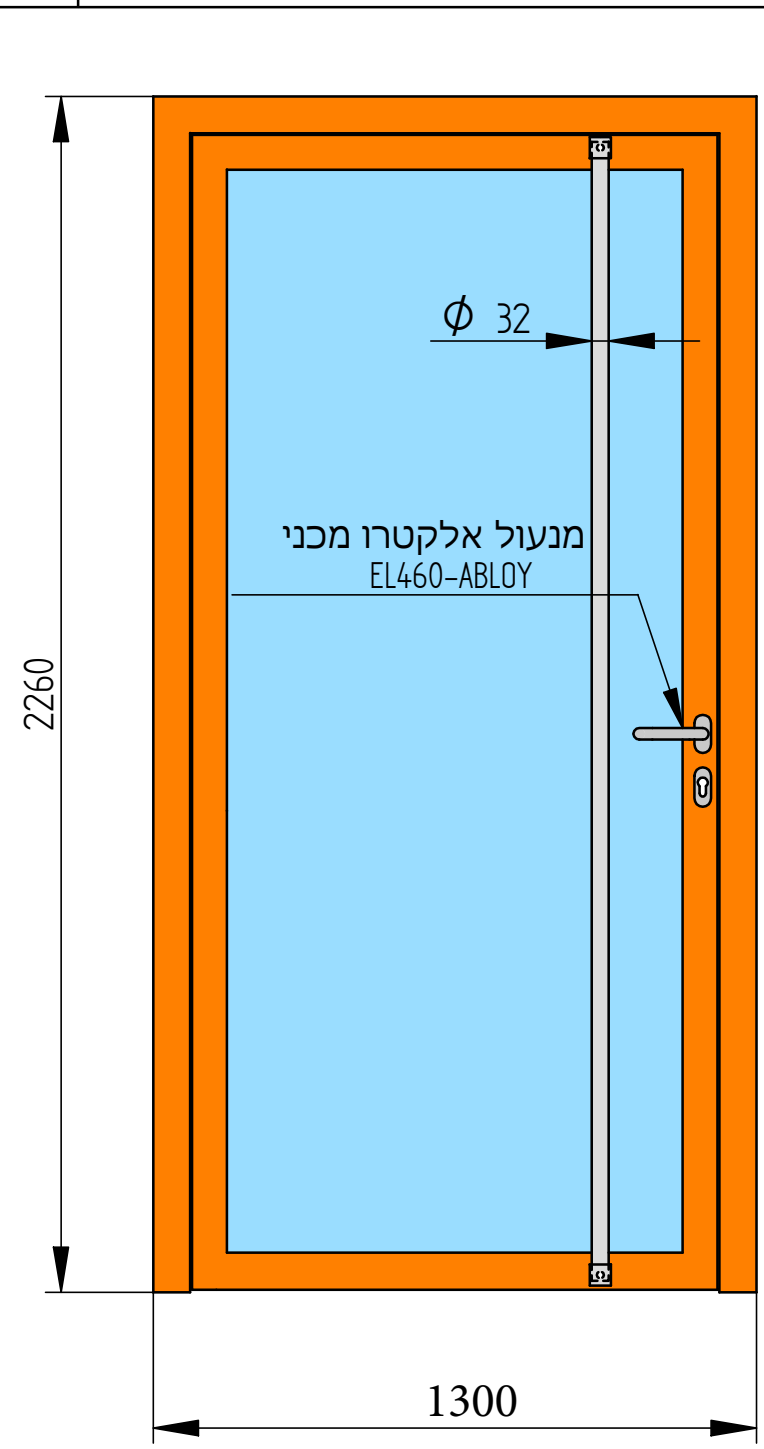


מ-02 דלת  
יציאה לחצר

מאשר	תיאור	מס' שינוי	תאריך	מהדורה
------	-------	-----------	-------	--------



מגולוף/ BK5050LON/ZON/TDN		חומר גלם		<b>פלרז הנדסה בע"מ</b> ת.ד. 650 נצרת עלית 17000 טל. 04-6418888 פקס. 04-6418889	
RAL----- צבע בתנור עפ"י לוח		גימור			
0 מהדורה		גודל גליון A3		שם פרויקט	
סיבולת כללית [mm]		פינות 0.3 X 45°		מכלול	
±0.2 ← 0-30		קנ"ם		מס' שרטוט F3.ELC.03.0.00.00	
±0.3 ← 30-100		יח' מ"מ		איתור	
±0.5 ← 100		אישר		דף 1 מתוך 1	
		ביקר			
		שרטט			
		תכנן			
		ח.חסן			
		ח.חסן			
		ג'ינסבורג			
		ג'ינסבורג			
		חתימה			
		תאריך			
		24.01.2024			
		24.01.2024			
		24.01.2024			
		24.01.2024			